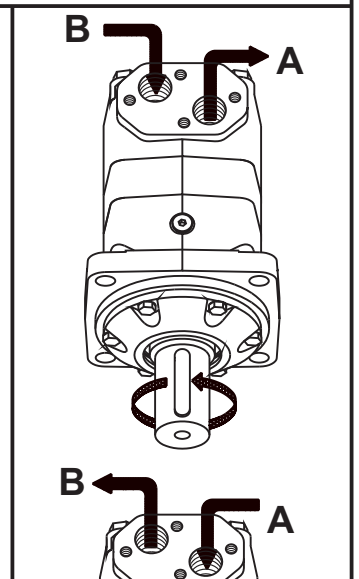
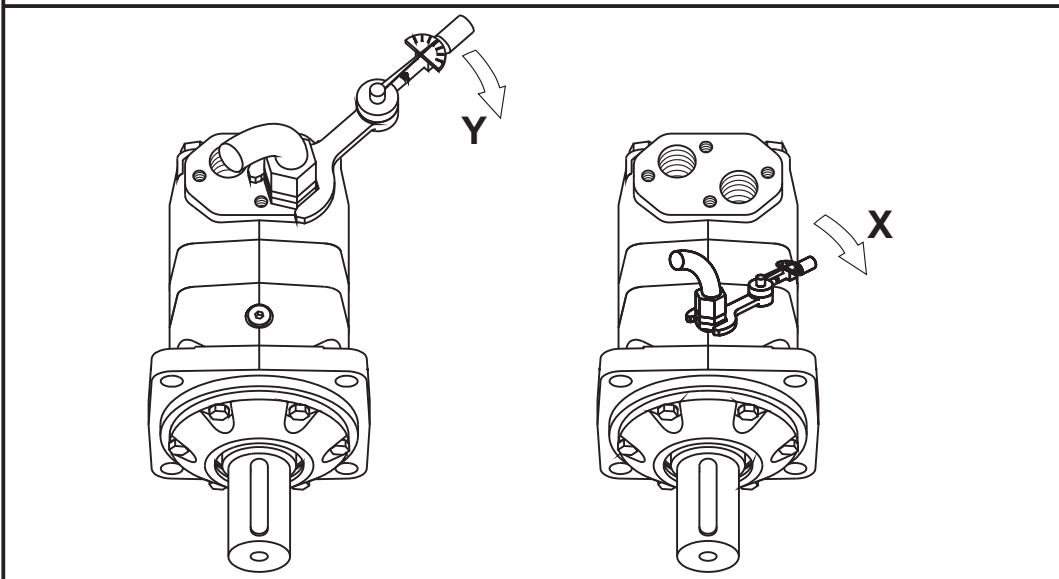
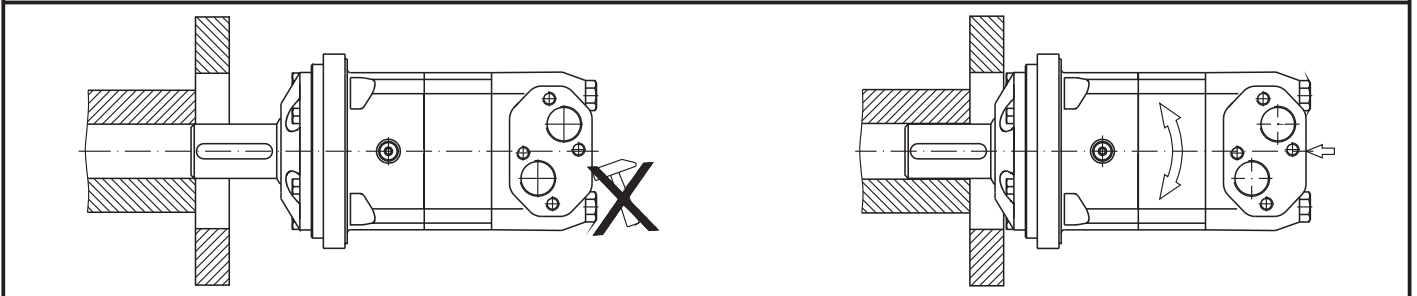
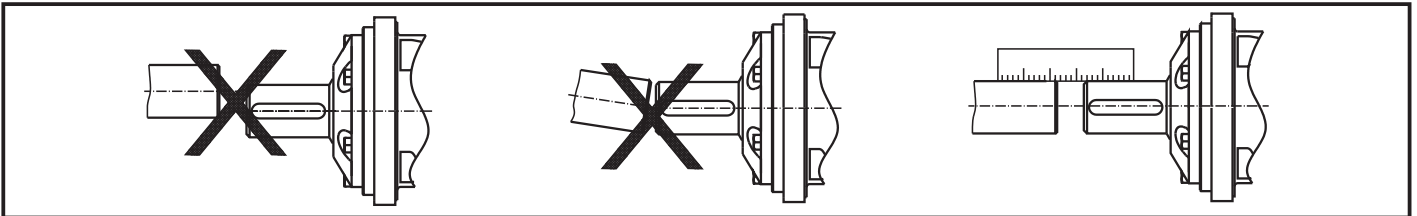


For Hydraulic Motors Für Hydraulikmotoren Voor Hydromotoren

Typ MV



Screwed connection Anschlussart Type de aansluiting	Max. Tightening Torque, daNm Max. Anzugsmoment, daNm Max. Trekmoment, daNm		
	With copper washer Mit Kupferscheibe Met koper schijf	With aluminium washer Mit Aluminiumscheibe Met aluminium schijf	With cutting edge Mit Dichtkante Met afdichting kant
X	G1/4-A	2	3
Y	G1-A	8	20

- 1) Recommended maximum system operating temperature is 180°F [82°C] (T6 EN 13463-1:2001).
Maximale Ötemperatur bei Arbeitsbedingungen - 82°C (T6 EN 13463-1:2001).
De aanbevelende maximale werkingstemperatuur van het systeem is 82°C (T6 EN 13463-1:2001).
- 2) Recommended filtration is per ISO cleanliness code 20/16.
Filteringering nach dem ISO Verschmutzungsgrad 20/16.
De aanbevelende filtratie is volgens het ISO zuiverheidscode 20/16.
- 3) Recommended using a premium quality, anti-wear type mineral based hydraulic oil HLP (DIN51524) or HM (ISO 6743/4). If using synthetic fluids consult the factory for alternative seal materials.
Wir empfehlen die Verwendung von Hydraulikölen auf Mineralölbasis Typ HLP(DIN51524) oder HM (ISO 6743/4). Bei Verwendung synthetischer Flüssigkeiten mit dem Hersteller über alternative Dichtungen konsultieren.
Er wordt aanbevolen om een hoogwaardige, bestand tegen verlijten minerale hydraulische olie HLP(DIN51524) of HM (ISO 6743/4) te gebruiken. Bij het gebruik van synthetische vloeistoffen raadpleeg de vervaardiger voor alternatieve dichtingen.
- 4) Recommended minimum oil viscosity 70 SUS [13 mm²/s] at operating temperatures.
Minimale Viskositeit 13 mm²/s bei Betriebstemperatur.
De aanbevelende minimale viscositeit is 13 mm²/s bij werkingstemperatuur.
- 5) To assure optimum motor life fill with fluid prior to loading and run at moderate load and speed for 10-15 minutes.
Um die Lebensdauer der Motoren zu erhöhen, füllen Sie den Motor mit Öl ein und lassen Sie ihn bei mässiger Belastung 15-30 min freilaufen.
Voor het leveren van optimale exploitatie (leven) van de motor, schenk bijvoorbeeld een werkingsvloeistof in en zet in beweging bij een middelbare belasting en snelheid voor 10 a 15 minuten.

