

PPM 35 - Pompa Pneumatica Manuale
per generare pressioni sino a +35 bar psi & vuoto sino a -0.95 bar

PPM 35

Pompa Pneumatica Manuale PPM 35
per generare pressioni sino a +35 bar / 500 psi

commutabile per generare
vuoto sino a -0.95 bar (-28 in Hg)

La pompa pneumatica manuale viene utilizzata per generare pressioni e vuoto per verificare, regolare e calibrare strumenti meccanici ed elettronici di misura della pressione, tramite misure di confronto. Queste prove di pressione possono essere effettuate in laboratori, officina o sul posto dove si fa la misura. Se lo strumento in prova ed uno strumento di misura di riferimento sufficientemente accurato sono connessi alla PPM 35, quando si aziona la pompa la stessa pressione / vuoto viene applicata ad entrambi gli strumenti.



Grazie alle sue dimensioni compatte, la pompa pneumatica manuale PPM 35 è facile da utilizzare e permette l'esatta generazione delle pressioni di prova richieste. Un interruttore di commutazione permette anche di generare il vuoto. La PPM 35 è fornita di una valvola di regolazione fine per regolare precisamente le pressioni. Lo strumento di riferimento è avvitato direttamente alla testa della pompa e lo strumento in prova è connesso tramite un tubicino di connessione che incorpora un adattatore (intercambiabile) con attacco 1/4" BSP femmina.

Specifiche:

Generazione di pressione: 0...35 bar = 0...500 psi (o equivalente)

Generazione di vuoto: 0...-0.95 bar = 0...-28 inHg (o equivalente)

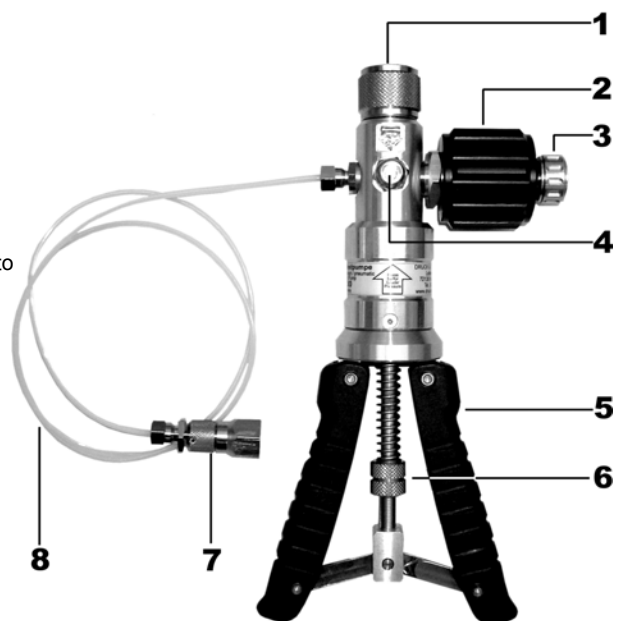
Attacchi di pressione: 1/2" BSP femmina girevole (con guarnizione) per strumento di riferimento sulla testa della pompa 1/4" BSP femmina girevole per lo strumento in prova (sul tubo di connessione).

Materiali: Alluminio anodizzato, ottone, ABS

Regolazione fine: Valvola di regolazione fine.

Peso: ca. 510 g.

- (1) attacco di pressione 1/2" BSP femmina girevole per il riferimento
- (2) valvola di regolazione fine
- (3) valvola di commutazione pressione / vuoto
- (4) interruttore di commutazione press./vuoto
- (5) impugnatura
- (6) vite girevole per la regolazione della portata pompa
- (7) attacco di pressione 1/4" BSP femmina girevole per l'unità in prova
- (8) tubo di prova (ca. 0.5 m)



FEMA S. r. l.
Via Delle Industrie, 6/8 • 20046 Biassono (Mi) • Italy
Tel. +39 039 2497972 • Fax +39 039 492047
E-Mail: info@fema-group.com • Web: www.fema-group.com



(Rel. 060731)