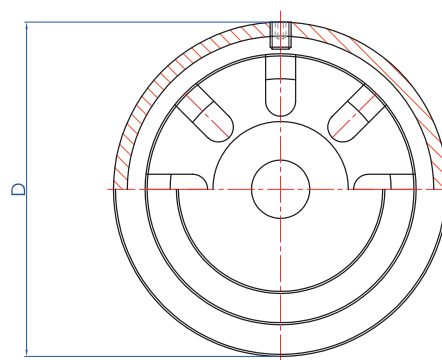
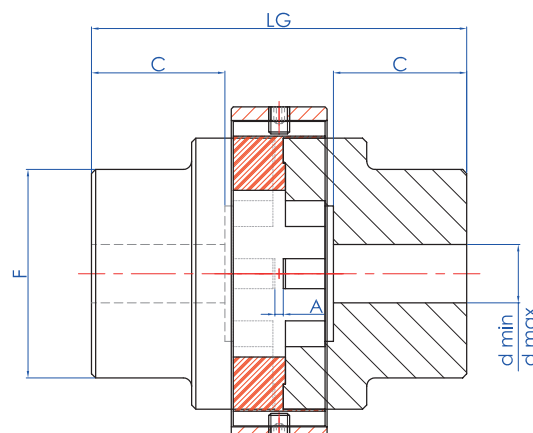
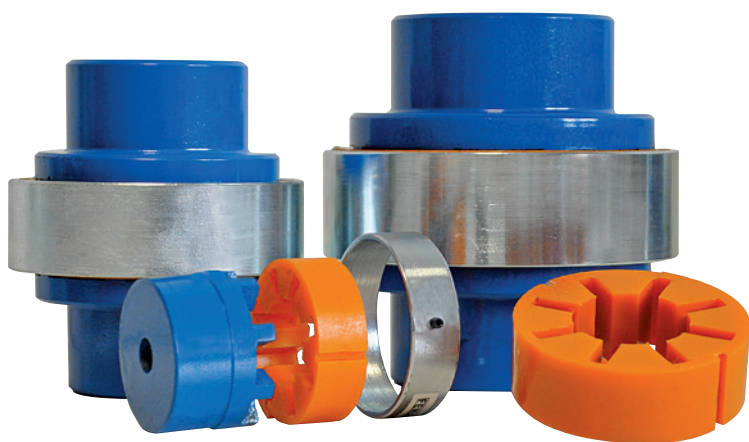


Caratteristiche Generali Giunto Elastico Flessibile FEMAFLEX

- Montaggio: Orizzontale o Verticale
- Temperatura d'esercizio:
 - Versione Standard: da -40°C...+80°C
 - Versione speciale: da -40°C...+140°C
- Materiali:
 - Mozzi in ghisa G25 (su richiesta AISI1045)
 - Elemento elastico: in poliuretano 95 shore A
 - Anello esterno in acciaio (a richiesta in PVC)
- Non necessita di lubrificazione

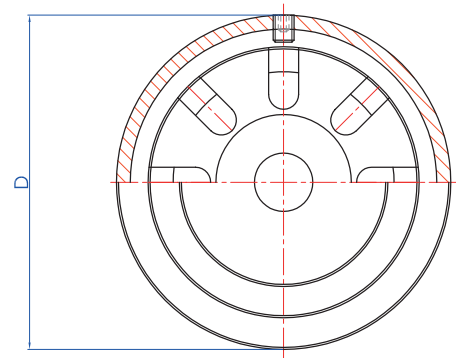
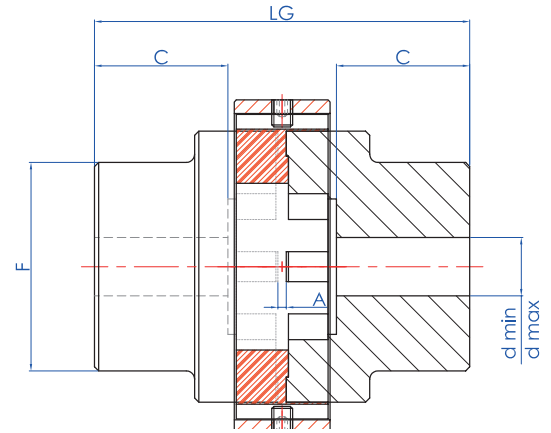
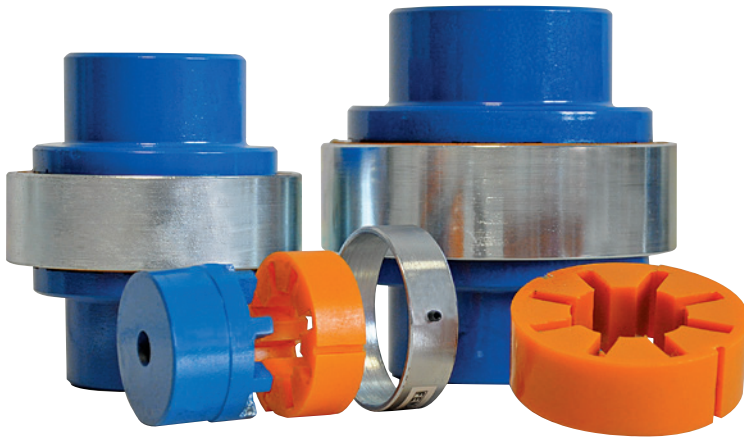


GRANDEZZA	COPPIA NOMINALE [Nm]	COPPIA MAX. [Nm]	VELOCITÀ MAX [1/min]	DIMENSIONI [mm]						MASSA [KG]	INERZIA [Kgm ²]	TOLLERANZA	
				FORO Min/Max	D	C	A	F	LG			RAD. [mm]	ANG. [°]
FF-0	20	50	9000	8-24	62	37	1	50	71	0,9	-	0,5	2
FF-1	50	90	8000	14-32	80	34	2	64	91	1,8	-	1	2
FF-2	100	250	6500	17-42	107	46	2	80	132	4	0,02	1	2
FF-3	200	500	4800	19-50	140	55	2	86	154	7,5	0,05	1	2
FF-4	400	1000	3500	24-65	176	61	3	110	177	14	0,2	1,5	1,30
FF-5	1000	2500	2900	29-85	225	75	3	140	213	28	0,62	1,5	1,30
FF-6	2000	4000	2500	39-110	267	92	3	180	257	52	1,75	1,5	1,30
FF-7	4000	8000	2200	48-130	307	113	3	205	307	80	3,3	1,5	1
FF-8	7500	15000	1850	62-150	369	144	4	242	378	145	9,18	1,5	1
FF-9	12500	25000	1600	73-180	432	158	4	280	418	215	19,8	2	1
FF-10	25000	40000	1250	96-210	532	180	4	330	470	350	48	2	1



General Characteristic Flexible Elastic Coupling FEMAFLEX

- **Mounting:** Horizontal or Vertical
- **Exercise temperature:**
 - Standard version: da -40°C...+80°C
 - Special version: da -40°C...+140°C
- **Materials:**
 - Cast iron hubs G25 (AISI1045 on request)
 - Elastic element: Polyurethane 95 Shore A
 - Steel external ring in (polyamide on request)
- **No lubrication needed**



SIZE	NOMINAL TORQUE [Nm]	MAX. TORQUE [Nm]	MAXIMUM SPEED [1/min]	DIMENSIONS [mm]						WEIGHT [KG]	INERTIA [Kgm ²]	TOLLERANCES	
				BORE Min/Max	D	C	A	F	LG			RAD. [mm]	ANG. [°]
FF-0	20	50	9000	8-24	62	37	1	50	71	0,9	-	0,5	2
FF-1	50	90	8000	14-32	80	34	2	64	91	1,8	-	1	2
FF-2	100	250	6500	17-42	107	46	2	80	132	4	0,02	1	2
FF-3	200	500	4800	19-50	140	55	2	86	154	7,5	0,05	1	2
FF-4	400	1000	3500	24-65	176	61	3	110	177	14	0,2	1,5	1,30
FF-5	1000	2500	2900	29-85	225	75	3	140	213	28	0,62	1,5	1,30
FF-6	2000	4000	2500	39-110	267	92	3	180	257	52	1,75	1,5	1,30
FF-7	4000	8000	2200	48-130	307	113	3	205	307	80	3,3	1,5	1
FF-8	7500	15000	1850	62-150	369	144	4	242	378	145	9,18	1,5	1
FF-9	12500	25000	1600	73-180	432	158	4	280	418	215	19,8	2	1
FF-10	25000	40000	1250	96-210	532	180	4	330	470	350	48	2	1

