

DATI TECNICI

GIUNTI GO-ASC & GO-ASC.D

Fig. 18 - Giunto GO-ASC

ESEMPIO DI DESIGNAZIONE:
GIUNTO GO-ASC GRANDEZZA 6
Giunto GO-6ASC

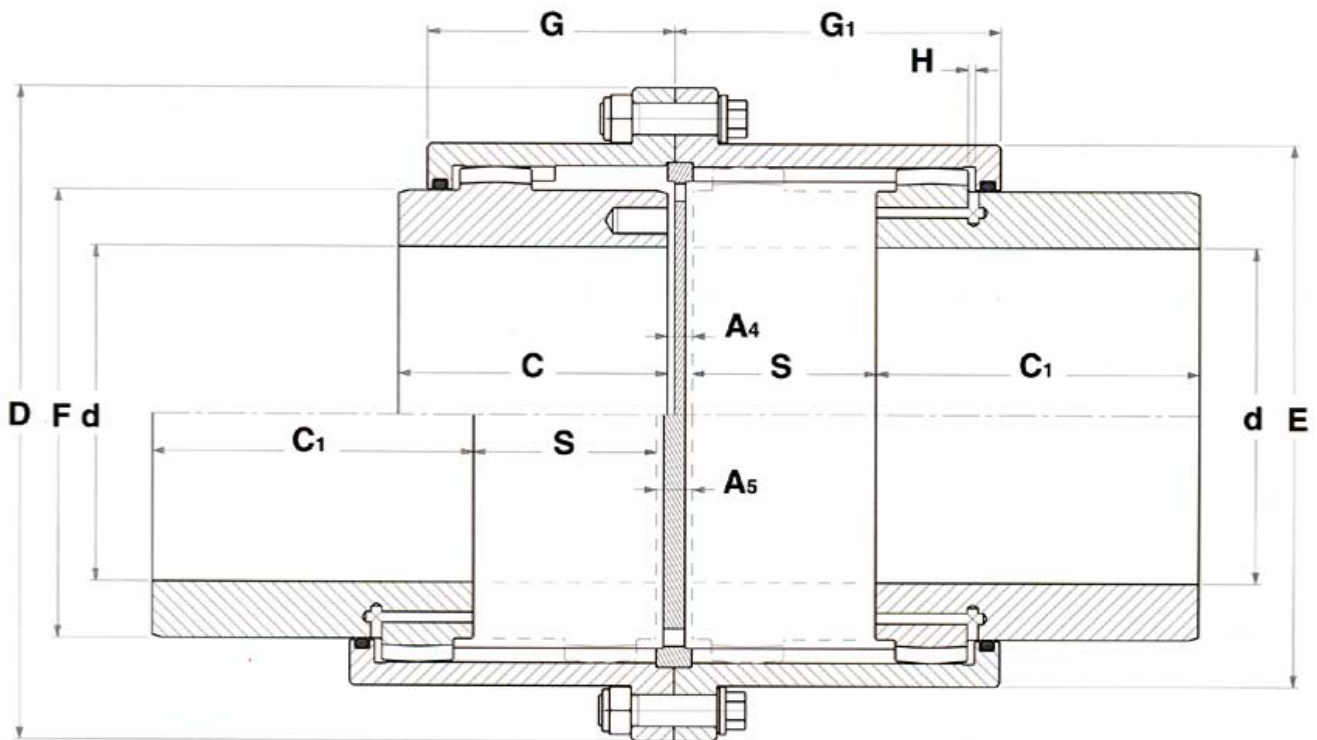


Fig. 19 - Giunto GO-ASC.D

ESEMPIO DI DESIGNAZIONE:
GIUNTO GO-ASC.D GRANDEZZA 6
Giunto GO-6ASC.D

TAB. 18

GRANDEZZA	COPPIA NOMINALE [kNm] Tk	COPPIA MAX [kNm] Tf	VELOCITÀ MAX [1/min] nk	MIN MAX [mm] d	DIMENSIONI [mm]								QUANTITÀ GRASSO [Kg]	GO-ASC		GO-ASC.D	
					D	C	C1	E	F	G	G1	H		MIN MAX A4	CORSA MAX S	MIN MAX A5	CORSA MAX S+S
0	1.80	4.32	6000	12-52	111	43	100	82.5	69	39	100	1.5	0.08	7-69	62	11-135	124
1	2.76	6.62	4620	18-62	142	50	102	104.5	85	45.5	98.5	1.5	0.09	7-69	62	11-135	124
2	5.55	13.30	4140	28-78	168	62	110	130.5	107	59	106.5	1.5	0.16	7-71	64	11-139	128
3	8.70	20.90	4000	40-98	200	76	122	158.5	133	68.5	119.5	2.5	0.27	8-80	72	11-155	144
4	14.10	33.80	3860	50-112	225	90	130	183.5	152	82.5	122.5	2.5	0.47	8-80	72	11-155	144
5	22.80	54.70	3720	60-132	265	105	144	211.5	178	93	137	3	0.68	10-90	80	14-174	160
6	34.80	83.50	3190	70-156	300	120	156	245.5	209	106	151	3	0.93	10-98	88	14-190	176
7	44.00	105.6	2900	85-174	330	135	162	275	234	118	158	4	1.54	14-102	88	20-196	176
8	69.80	167.5	2570	95-190	370	150	180	307	254	138	181	4	2.28	14-116	102	20-224	204
9	83.80	201.2	2330	110-210	406	175	220	335	279	154	213	4	3.10	14-144	130	20-280	260
10	152.0	364.8	2150	120-233	439	190	220	367	305	166	217	4	3.90	14-144	130	20-280	260
11	203.5	488.4	1800	130-280	505	220	210	423	355	193	209	5	6.20	16-126	110	22-242	220

NOTA 1 - I valori indicati in tabella sono calcolati con mozzi senza foro.