

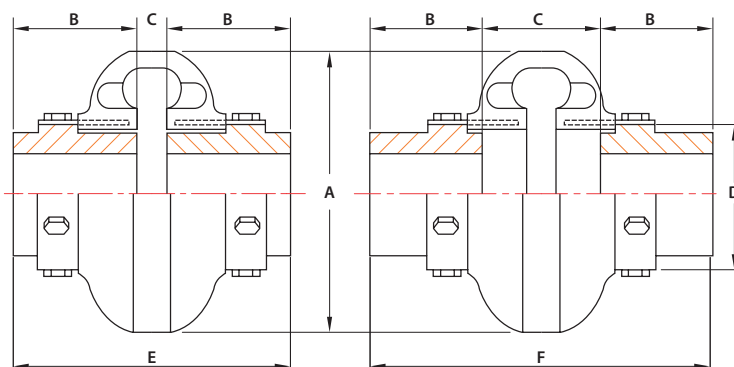


Just in time solutions

Caratteristiche Generali Giunti Elastici flessibili FEMATWIST

- Struttura di protezione per "twirling", torsione, impatto e abrasione
- Facile sostituzione e manutenzione, non necessita di olio o grasso
- Semplice sostituzione senza la separazione degli alberi motore o connettore sulla linea correlata grazie alla sua struttura semplice
- Possibilità per il collegamento diverso e assemblaggio con stesso hub
- Elemento elastico in Poliuretano per una ottima resistenza chimica
- Massima elasticità in corsa
- Bassa rumorosità

Giunti Elastici Flessibili FEMATWIST



Serie HS

- Adatto per condizioni di lavoro ad elevate temperature e ad elevata umidità
- Materiale idrolicamente stabile

Serie HT

- Serie di giunti con una trasmissione di potenza superiore del 30% e una rigidità torsionale superiore del 45% rispetto ai giunti standard

GRANDEZZA	COPPIA [Nm]	FORO MAX [mm]	VELOCITÀ MASSIMA [1/min]	POWER RATING [kw/rpm]	DIMENSIONI [mm]							MASSA [Kg]		
					A	B	C		D	E		F	Elemento elastico	*SSH
					diam. esterno	lung. mozzo	luce alberi		diam. mozzo	lung. totale mozzi				
						minima	massima		corto	lungo				
FTW-2	21,58	28	7.500	0,0023	89	24	35	47	47	83	95	0,34	0,52	
FTW-3	41,20	34	7.500	0,0043	102	37	9	47	59	83	121	0,42	1,27	
FTW-4	62,78	42	7.500	0,0066	116	37	9	47	66	83	121	0,47	1,66	
FTW-5	107,91	48	7.500	0,0110	137	45	10	52	80	100	142	0,85	3,23	
FTW-10	163,83	55	7.500	0,0170	162	45	11	53	93	101	143	1,15	4,30	
FTW-20	261,93	60	6.600	0,0270	184	50	15	63	114	115	163	1,61	6,86	
FTW-30	413,00	75	5.800	0,0430	210	56	12	68	138	124	180	2,42	10,58	
FTW-40	621,95	85	5.000	0,0660	241	61	12	74	168	134	196	3,08	17,20	
FTW-50	865,24	90	4.200	0,0900	279	69	12	86	207	150	224	4,09	24,24	
FTW-60	1.412,64	105	3.800	0,1480	318	80	11	99	222	171	259	6,67	32,72	
FTW-70	2.491,74	120	3.600	0,2620	356	85	18	109	235	189	281	8,64	38,47	
FTW-80	4.463,55	155	2.000	0,4670	406	114	17	149	286	245	377	13,15	89,65	
FTW-100	9.613,80	171	1.900	1,0000	533	140	44	95	359	324	375	29,50	154,50	
FTW-120	19.237,41	190	1.800	2,0000	635	152	57	124	448	362	429	49,00	234,00	

*SSH: Straight Standard Hub - Lunghezza standard mozzo (grezzo)



FEMA s.r.l.
Via delle Industrie, 6/8 – 20853 Biassono -MB- Italy
Phone: +39 039 2497972 – Fax +39 039 492047 – info@fema-group.com
www.fema-group.com



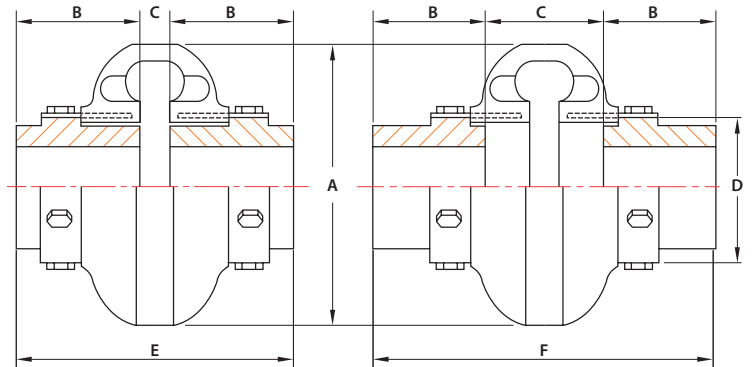


Just in time solutions

General Characteristics Elastic Flexible Couplings FEMATWIST

- Facility protection for swirl, twist, impact and abrasion
- Very simple replacement and maintenance without any oil or grease
- Very simple replacement without the separation of motor or connector on the related line due to its simple structure
- Possible for the dissimilar connection and assembly with the same hub
- Polyurethane based for good water and chemical resistance
- Highest flexible elasticity on run
- Less noise

Elastic Flexible Couplings FEMATWIST



HS series

- Newly developed for hot and humid conditions and superior than standard coupling
- Materials are hydrolytically stable

HT series

- HT coupling torque ratings is about 30% higher and torsional stiffness is 45% higher than standard coupling

SIZE	NOMINAL TORQUE [Nm]	MAX. BORE [mm]	MAX. SPEED [1/min]	POWER RATING [kw/rpm]	DIMENSIONS [mm]							MASS [Kg]		
					A	B	C		D	E		F	Element only	*SSH only
							outer diam.	hub length		shaft spacing				
							min.	max.		in	out			
FTW-2	21,58	28	7.500	0,0023	89	24	35	47	47	83	95	0,34	0,52	
FTW-3	41,20	34	7.500	0,0043	102	37	9	47	59	83	121	0,42	1,27	
FTW-4	62,78	42	7.500	0,0066	116	37	9	47	66	83	121	0,47	1,66	
FTW-5	107,91	48	7.500	0,0110	137	45	10	52	80	100	142	0,85	3,23	
FTW-10	163,83	55	7.500	0,0170	162	45	11	53	93	101	143	1,15	4,30	
FTW-20	261,93	60	6.600	0,0270	184	50	15	63	114	115	163	1,61	6,86	
FTW-30	413,00	75	5.800	0,0430	210	56	12	68	138	124	180	2,42	10,58	
FTW-40	621,95	85	5.000	0,0660	241	61	12	74	168	134	196	3,08	17,20	
FTW-50	865,24	90	4.200	0,0900	279	69	12	86	207	150	224	4,09	24,24	
FTW-60	1.412,64	105	3.800	0,1480	318	80	11	99	222	171	259	6,67	32,72	
FTW-70	2.491,74	120	3.600	0,2620	356	85	18	109	235	189	281	8,64	38,47	
FTW-80	4.463,55	155	2.000	0,4670	406	114	17	149	286	245	377	13,15	89,65	
FTW-100	9.613,80	171	1.900	1,0000	533	140	44	95	359	324	375	29,50	154,50	
FTW-120	19.237,41	190	1.800	2,0000	635	152	57	124	448	362	429	49,00	234,00	

*SSH: Straight Standard Hub (no Keyway, no Bore)



FEMA s.r.l.
Via delle Industrie, 6/8 – 20853 Biassono -MB- Italy
Phone: +39 039 2497972 – Fax +39 039 492047 – info@fema-group.com
www.fema-group.com

