

**GIUNTI GO-A, GO-AR & GO-ARR**

DATI TECNICI

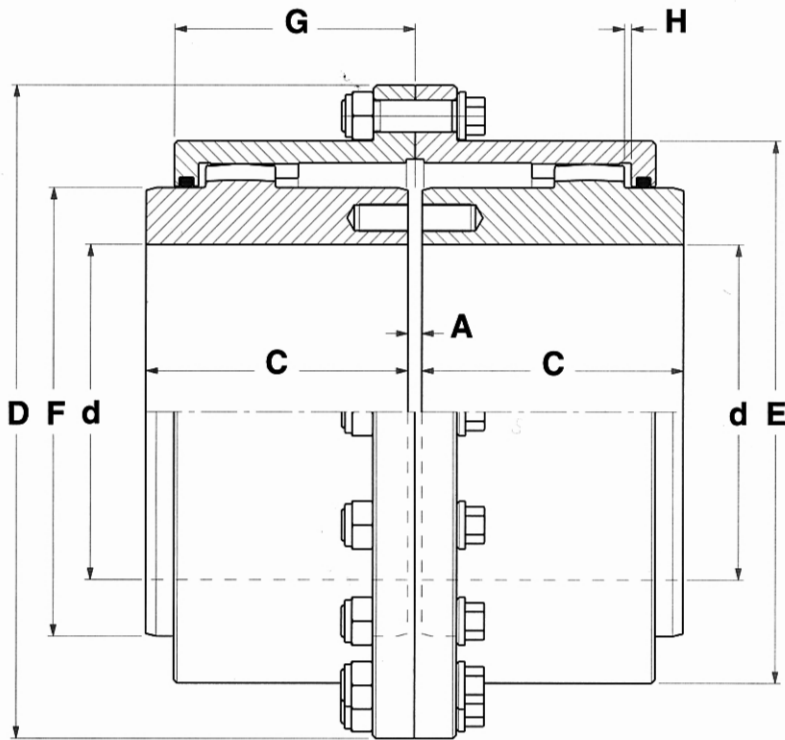


Fig. 01 - Giunto GO-A

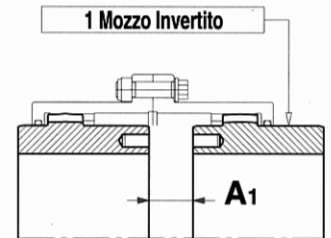


Fig. 02 - Giunto GO-AR

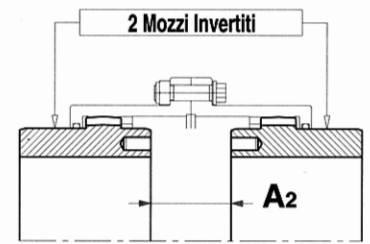


Fig. 03 - Giunto GO-ARR

ESEMPIO DI DESIGNAZIONE:  
GIUNTO GO-A GRANDEZZA 6  
**Giunto GO-6A**

**TAB. 11**

GRANDEZZA	COPPIA NOMINALE [kNm] <b>T<sub>k</sub></b>	COPPIA MAX [kNm] <b>T<sub>f</sub></b>	VELOCITÀ MAX [1/min] <b>nk</b>	MIN MAX [mm] <b>d</b>	DIMENSIONI [mm]									MASSA ① M [Kg]	INERZIA ① J [Kgm <sup>2</sup> ]	QUANTITÀ GRASSO [Kg]	RIGIDITÀ ① Kx10 <sup>6</sup> [Nm/rad]
					<b>D</b>	<b>C</b>	<b>A</b>	<b>A<sub>1</sub></b>	<b>A<sub>2</sub></b>	<b>E</b>	<b>F</b>	<b>G</b>	<b>H</b>				
<b>0</b>	1.80	4.32	6000	12-52	111	43	3	5	7	82.5	69	39	1.5	4.3	0.005	0.08	4.360
<b>1</b>	2.76	6.62	4620	18-62	142	50	3	8	13	104.5	85	45.5	1.5	7.5	0.012	0.09	7.310
<b>2</b>	5.55	13.30	4140	28-78	168	62	3	14	25	130.5	107	59	1.5	13.5	0.033	0.16	13.45
<b>3</b>	8.70	20.90	4000	40-98	200	76	5	12	19	158.5	133	68.5	2.5	25	0.085	0.27	24.58
<b>4</b>	14.10	33.80	3860	50-112	225	90	5	24	43	183.5	152	82.5	2.5	37	0.163	0.47	30.34
<b>5</b>	22.80	54.70	3720	60-132	265	105	6	27	48	211.5	178	93	3	60	0.376	0.68	47.68
<b>6</b>	34.80	83.50	3190	70-156	300	120	6	32	58	245.5	209	106	3	90	0.727	0.93	68.27
<b>7</b>	44.00	105.6	2900	85-174	330	135	8	37	66	275	234	118	4	124	1.226	1.54	97.85
<b>8</b>	69.80	167.5	2570	95-190	370	150	8	50	92	307	254	138	4	170	2.099	2.28	136.1
<b>9</b>	83.80	201.2	2330	110-210	406	175	8	53	98	335	279	154	4	233	3.390	3.10	159.9
<b>10</b>	152.0	364.8	2150	120-233	439	190	8	58	108	367	305	166	4	298	5.053	3.90	203.3
<b>11</b>	203.5	488.4	1800	130-280	505	220	10	72	134	423	355	193	5	457	10.33	6.20	283.0

NOTA 1 - I valori indicati in tabella sono calcolati con mozzi senza foro.